

NEWS

Février 2016

Au sommaire

Nouvelle gamme Liftvrac Access

Conception hygiénique :
Liftvrac rejoint l'EHEDG

Nouvelle trémie pour
l'émiettage de produits
agglomérés

Ils témoignent :

« Le Liftvrac nous permet d'élever
nos produits sur une distance
plus courte et d'alimenter
notre doseuse de manière plus
régulière. »

Danival

Vidéos en ligne

Le Liftvrac à l'épreuve

Cliquez pour visionner

Purée de pomme de terre

Pulpe de tomate

Raisins secs

LIFTVRAC

7, rue du Progrès
Z.A de la Croix Danet
44140 Geneston
Tél : +33 (0)2 40 16 76 30
www.liftvrac.fr
liftvrac@liftvrac.fr

LIFTVRAC
L'innovation au service de l'élévation



*En ce début d'année, permettez-moi tout d'abord de vous renouveler
tous mes vœux de bonheur personnel et de succès professionnel.*

*L'année 2016 démarre pour la société Liftvrac avec de nombreuses
nouvelautés que nous avons souhaité vous présenter dans ce numéro,
et en particulier une gamme Access, pour permettre à un maximum
d'industriels de s'équiper de notre matériel.*

*Espérant vous compter prochainement parmi les utilisateurs du Liftvrac,
je vous souhaite une bonne lecture. A très bientôt sur le salon CFIA à
Rennes.*

Marcel Boursier

**Rendez-vous au salon CFIA
à Rennes pour découvrir
toutes nos nouveautés**

Parc Expo - Rennes Aéroport
Hall 10 - Stand B20 C19
du 8 au 10 mars 2016

A poster for the CFIA 2016 Rennes event. The background is bright yellow. At the top left is the CFIA logo (Cfria) with the text 'CONFÉDÉRATION DES PROFESSIONNELS DE L'INDUSTRIE AGROALIMENTAIRE'. To the right, it says '2016 RENNES 08-09-10 MARS' and 'PARC EXPO RENNES AÉROPORT'. The central image shows a green, coiled conveyor belt with a splash of water. At the bottom, it reads 'L'ÉVÉNEMENT DE L'INNOVATION AGROALIMENTAIRE DEPUIS 20 ANS !'. At the very bottom, there is a small red logo and the text 'INGRÉDIENTS & PAI | ÉQUIPEMENTS & PROCÉDÉS | EMBALLAGES & CONDITIONNEMENTS' followed by the website 'www.cfiaexpo.com'.

Vidéos en ligne

Le Liftvrac à l'épreuve

Cliquez pour visionner

Purée de pomme de terre

Pulpe de tomate

Raisins secs

Nouvelle gamme Access :

Une conception standardisée et simplifiée pour des équipements 15% moins chers

La grande modularité du Liftvrac est un de ses atouts majeurs, très appréciée des industriels qui doivent élever des produits dans des configurations d'espace complexes. Conçu sur-mesure à partir d'une étude technique personnalisée, il peut s'adapter à toutes les configurations.

Mais ce mode de conception a un coût, qui nous a parfois été reproché pour des installations plus standards.

Soucieux de répondre au mieux à tous les besoins avec une solution performante sur le plan économique, nous avons mis à profit nos 8 années d'expérience du Liftvrac pour développer une gamme standardisée, qui rend notre équipement accessible à un plus grand nombre d'entreprises.

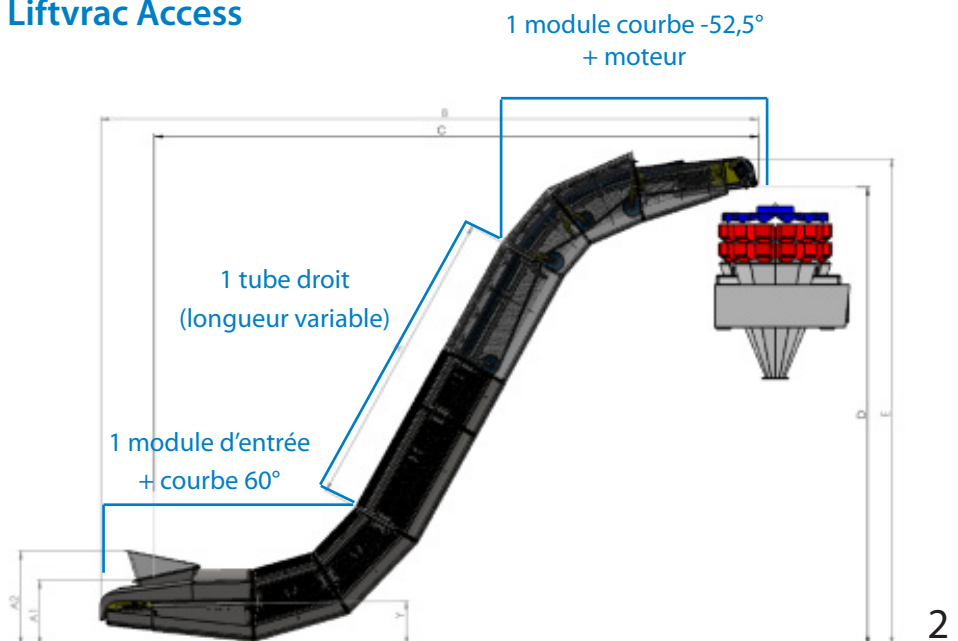
Composée de seulement 3 modules, prédéfinis par nos services techniques, notre gamme Access offre la possibilité de créer de nombreuses variantes du Liftvrac.

L'absence d'étude personnalisée et la réduction du nombre de modules permettent d'abaisser les coûts de notre équipement de l'ordre de 15%.

Plus d'informations sur cette nouvelle gamme ?

[Contactez-nous !](#)

Liftvrac Access



LIFTVRAC

7, rue du Progrès
Z.A de la Croix Danet
44140 Geneston
Tél : +33 (0)2 40 16 76 30
www.liftvrac.fr
liftvrac@liftvrac.fr

Vidéos en ligne

Le Liftvrac à l'épreuve

Cliquez pour visionner

Purée de pomme de terre

Pulpe de tomate

Raisins secs

Conception hygiénique :

Liftvrac va encore plus loin en devenant membre de l'EHEDG

En adhérant à l'European Hygienic Engineering & Design Group, composé d'équipementiers, d'entreprises agroalimentaires, d'instituts de recherche et d'organes de santé publique, Liftvrac rejoint un consortium qui fait autorité en matière de conception et de fabrication hygiénique des produits alimentaires élaborés ou importés en Europe.



Cette adhésion nous permettra de poursuivre la démarche que nous avons entreprise pour adapter tous nos équipements aux exigences des normes américaines 3-A (avec lesquelles les directives EHEDG sont harmonisées au maximum), en nous appuyant sur les guides techniques publiés par l'association et des échanges avec les autres membres.

Après notre trémie et notre tête moteur (voir notre [newsletter d'octobre 2015](#)), nous avons revu la conception de notre obus de nettoyage pour répondre aux exigences des normes américaines 3-A et de l'EHEDG :



- Obus moulé et non soudé
- Corps plein au lieu de creux
- Equipé de 8 lamelles souples pour permettre de nettoyer parfaitement le tube en un seul passage.

LIFTVRAC

7, rue du Progrès
Z.A de la Croix Danet
44140 Geneston
Tél : +33 (0)2 40 16 76 30
www.liftvrac.fr
liftvrac@liftvrac.fr

Vidéos en ligne

Le Liftvrac à l'épreuve

Cliquez pour visionner

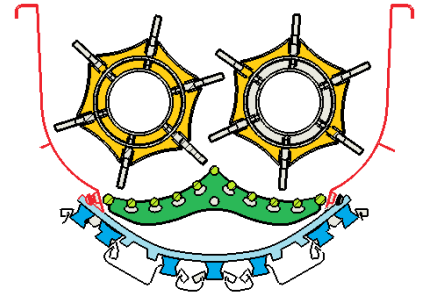
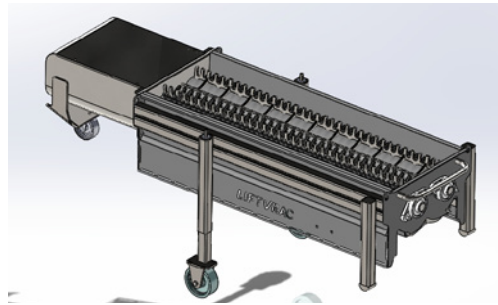
Purée de pomme de terre

Pulpe de tomate

Raisins secs

Nouveauté :

Trémie pour l'émiettement de produits agglomérés

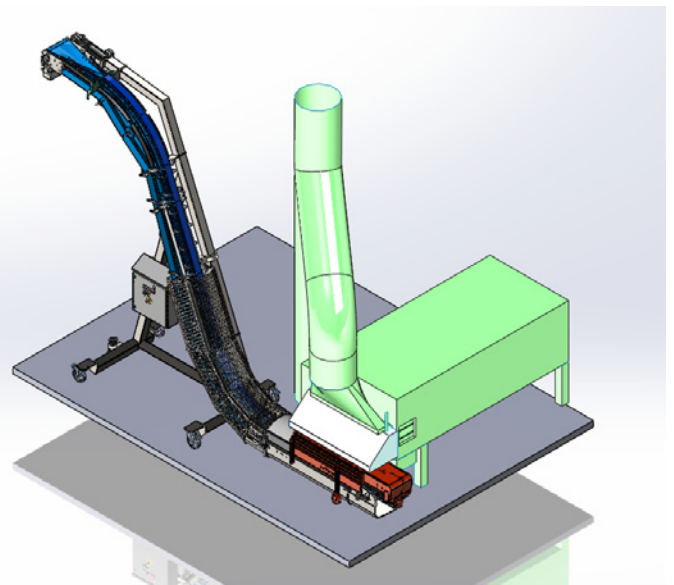


Cette nouvelle trémie est née d'un constat que nous avons pu faire chez plusieurs industriels : l'absence de solution standardisée d'alimentation de convoyeurs permettant d'émietter des produits agglomérés tels que par exemple des légumes en sortie de surgélateur.

Toutes les solutions que nous avons pu rencontrer avaient été réalisées sur-mesure par des intégrateurs, au cas par cas, et donc sans recul industriel.

Nous avons conçu et industrialisé cette nouvelle trémie en tenant compte des paramètres de hauteur de sortie et de largeur des surgélateurs, avec comme objectif de proposer une solution plus compacte et plus facile à nettoyer que tout ce que nous avons pu observer sur le terrain.

Cette trémie peut être dotée de différents tamis de sortie arrière, en fonction de la taille des produits à convoyeur.



LIFTVRAC

7, rue du Progrès
Z.A de la Croix Danet
44140 Geneston
Tél : +33 (0)2 40 16 76 30
www.liftvrac.fr
liftvrac@liftvrac.fr

Vidéos en ligne

Le Liftvrac à l'épreuve

Cliquez pour visionner

Purée de pomme de terre

Pulpe de tomate

Raisins secs

Ils témoignent

« Le Liftvrac nous permet d'élever nos produits sur une distance plus courte et d'alimenter notre doseuse de manière plus régulière. »

Thierry Auvity
Responsable Technique
Danival

Danival : une marque française 100% bio

Implantée dans le Lot-et-Garonne, Danival crée et fabrique depuis 25 ans toute une gamme de recettes salées et sucrées à base d'ingrédients bio : sauces, conserves de légumes, plats préparés, desserts ...

Devenue l'une des toutes premières marques françaises spécialisées dans l'épicerie bio, Danival compte aujourd'hui plus de 100 employés.

Un Liftvrac en S pour une nouvelle ligne de production

Dans le cadre de l'installation d'une nouvelle ligne de conditionnement de céréales en sachets, Thierry Auvity s'est mis en quête d'un élévateur qui puisse répondre à ses contraintes d'espace. « Nous avons des contraintes de hauteur et de surface au sol pour implanter l'élévateur dans l'atelier de production. Le Liftvrac en S offre en encombrement réduit au sol. Avec un convoyeur élévateur droit nous avons plus de difficultés pour l'implantation et l'utilisation. »

Le Liftvrac offre l'avantage complémentaire de permettre une alimentation plus régulière de la doseuse située en sortie, qui est équipée d'une trémie de faible volume.

Des tests de validation réalisés avec des petits pois

« Le Liftvrac avait eu de bons échos dans la presse et au CFIA, donc nous étions relativement confiants. Mais nous avons quand même voulu tester sa capacité d'élévation à la verticale avec un produit par nature rebelle à ce genre d'opération : le petit pois. Les résultats nous ont convaincus. »

Une solution intéressante en termes de nettoyage et de maintenance

« De part sa conception, il n'y a pas de zone de rétention dans le Liftvrac. C'est un avantage certain dans le cadre d'une démarche HACCP, nous convoyons des mélanges de céréales avec de la vinaigrette, le nettoyage est donc assez délicat. La forme en tube de la bande par rapport à un convoyeur construit avec des rives et des tasseaux est un gros avantage pour le nettoyage. L'entraînement positif est aussi un atout pour le nettoyage et la maintenance. »

LIFTVRAC

7, rue du Progrès
Z.A de la Croix Danet
44140 Geneston
Tél : +33 (0)2 40 16 76 30
www.liftvrac.fr
liftvrac@liftvrac.fr

Vidéos en ligne

Le Liftvrac à l'épreuve

Cliquez pour visionner

Purée de pomme de terre

Pulpe de tomate

Raisins secs

L'option mobilité et basculement : un vrai plus

« La version mobile avec basculement nous permet d'effectuer le nettoyage en dehors de la zone de production. Nous faisons un rinçage en position verticale puis nous moussons en position horizontale. La bonne mobilité du Liftvrac nous permet de l'utiliser sur l'une ou l'autre de nos lignes de conditionnement (sachets ou barquettes). »



Prochains salons à l'étranger

IFFA

Francfort - Allemagne

du 7 au 12 mai 2016

sur le stand Inotec :
Hall 8 - Niveau 0 - B80

IFFA

Expo Pack Mexico

Mexico - Mexique

du 17 au 20 mai 2016

sur le stand Proeco Pack : n° 3336

Mayo 17-20

EXPO BANCOMER SANTA FE
CIUDAD DE MEXICO

www.expopack.com.mx



LIFTVRAC

7, rue du Progrès

Z.A de la Croix Danet

44140 Geneston

Tél : +33 (0)2 40 16 76 30

www.liftvrac.fr

liftvrac@liftvrac.fr